

Armarios de vino

4-16 botellas

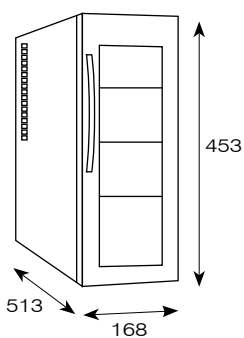


VI.8 258 €

Capacidad: 4 botellas

Voltaje: 220/240V - 110/115 V
Consumo kW/24h: 0,8 (15 °C)
Temperatura: De 7 °C a 18 °C
Estantes: 4
Volumen: 10 l

- Refrigerante tipo SN:N
- Sistema frío termoeléctrico
- Luz fría interior
- Display digital exterior
- Humedad interior >70% RH
- Cristal de doble protección UV

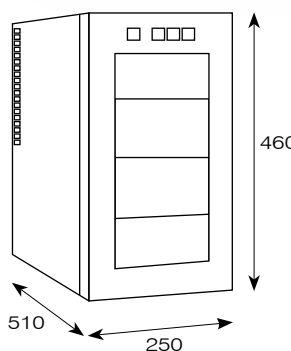


VI.9 300 €

Capacidad: 8 botellas

Voltaje: 220/240V - 110/115 V
Consumo kW/24h: 1 (15 °C)
Temperatura: De 8 °C a 18 °C
Estantes: 4
Volumen: 23 l

- Refrigerante tipo SN:N
- Sistema frío termoeléctrico
- Luz fría interior
- Display digital exterior
- Humedad interior >70% RH
- Cristal de doble protección UV

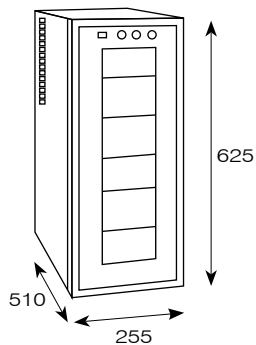


VI.18 332 €

Capacidad: 12 botellas

Voltaje: 220/240V - 110/115 V
Consumo kW/24h: 1 (15 °C)
Temperatura: De 7 °C a 18 °C
Estantes: 6
Volumen: 33 l

- Refrigerante tipo SN:N
- Sistema frío termoeléctrico
- Luz fría interior
- Display digital exterior
- Humedad interior >70% RH
- Cristal de doble protección UV

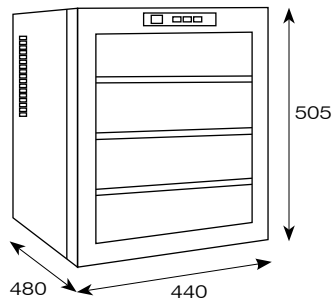


VI.19 370 €

Capacidad: 16 botellas

Voltaje: 220/240V - 110/115 V
Consumo kW/24h: 1 (15 °C)
Temperatura: De 10 °C a 18 °C
Estantes: 4
Volumen: 46 l

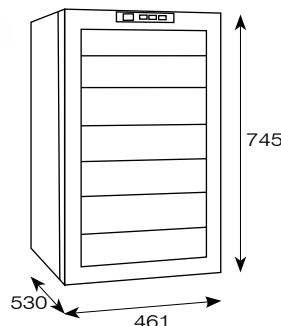
- Refrigerante tipo SN:N
- Sistema frío termoeléctrico
- Luz fría interior
- Display digital exterior
- Humedad interior >70% RH
- Cristal de doble protección UV



Consultar otros enfriadores y armarios de vino con distintas capacidades

Armarios de vino

28 botellas (Bajo pedido)



VI.20 476 €

Capacidad: 28 botellas

Voltaje: 220/240V - 110/115 V
Consumo kW/24h: 1,2 (15 °C)
Temperatura: De 12 °C a 18 °C
Estantes: 7
Volumen: 65 l

- Refrigerante tipo SN:N
- Sistema frío termoeléctrico
- Luz fría interior
- Display digital exterior
- Humedad interior >70% RH
- Cristal de doble protección UV

Refrigeradores de vino

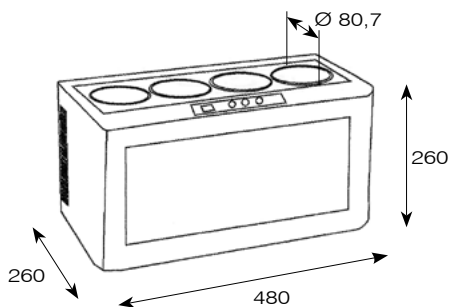
4-8 botellas



VI.10 330 €

Capacidad: 4 botellas

Voltaje: 220/240V - 110/115 V
Consumo kW/24h: 0,6 (15 °C)
Temperatura: De 5 °C a 18 °C
Volumen: 8 l



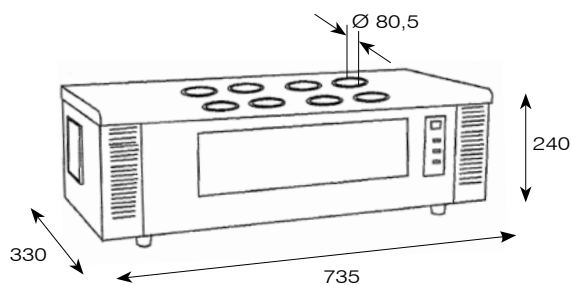
Características en común

- Refrigerante tipo SN:N
- Sistema frío termoeléctrico
- Luz fría interior
- Display digital exterior
- Humedad interior >70% RH
- Cristal de doble protección UV

VI.11 476 €

Capacidad: 8 botellas

Voltaje: 220/240V - 110/115 V
Consumo kW/24h: 1,2 (15 °C)
Temperatura: De 10 °C a 18 °C
Compartimentos: 1
Volumen: 16 l



Consultar otros enfriadores y armarios de vino con distintas capacidades