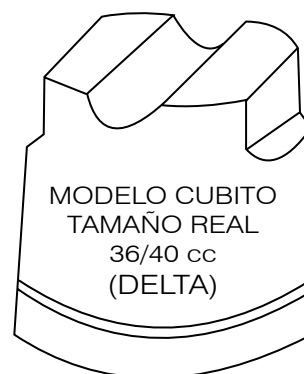


Fabricadores de hielo

(Bajo pedido)

ITV - DELTA

Las máquinas DELTA presentan una sólida estructura interna que facilita enormemente el mantenimiento. El sistema de ducha elástica, patentado por ITV, evita los depósitos de cal. La ventilación frontal in-out garantiza una perfecta ventilación. Con tecnología bomba-inyección, en sus modelos bajo mostrador no pierde productividad cuando se encastra. La puerta es muy resistente y cuenta con un sistema de amortiguación patentado por ITV. La carrocería es de acero inoxidable AISI 304.



Condensación por aire

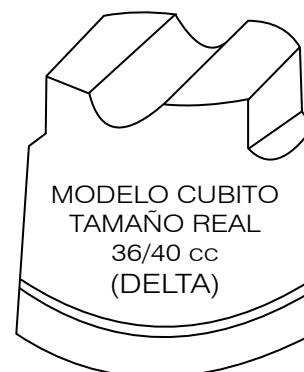
Código	Producción (kg/24 h)	ABS (Wattios)	Compresor (C.V.)	Ciclo (Cubitos)	Almacén (kg/cubitos)	Ancho/Profundo/Alto	Peso (kg)	
FH.1	30	423	1/4	18	15/417	405x515x750	40	1.518 €
FH.30	35	540		24	20/556	465x595x795	45	1.632 €
FH.3	45	550	3/8	36	25/694	535x595x795	58	1.922 €
FH.5	57	650						2.294 €
FH.12	110	1150	7/8	60	60/1667	715x700x1050	89	3.272 €

Condensación por agua

Código	Producción (kg/24 h)	ABS (Wattios)	Compresor (C.V.)	Ciclo (Cubitos)	Almacén (kg/cubitos)	Ancho/Profundo/Alto	Peso (kg)	
FH.2	33	423	1/4	18	15/417	405x515x750	40	1.598 €
FH.13	38	540		24	20/556	465x595x795	45	1.702 €
FH.4	48	550	3/8	36	25/694	535x595x795	58	1.966 €
FH.6	60	650						2.336 €

ITV - PULSAR

La gama PULSAR es el rolls-royce de las máquinas de hielo. El sistema de turbina, patentado y aplicado en exclusiva por ITV, las convierte en únicas en el mundo. Sin bombas, ni inyectores ni electrónica, su revolucionario sistema de propulsión elimina definitivamente los efectos de la cal del agua sobre la máquina. La carrocería de acero inoxidable AISI304



Con patas + 80 mm

Condensación por aire

Código	Producción (kg/24 h)	ABS (Wattios)	Compresor (C.V.)	Ciclo (Cubitos)	Almacén (kg/cubitos)	Ancho/Profundo/Alto	Peso (kg)	
FH.31	25	330	1/6	24	15/417	410x510x740	44	1.884 €
FH.33	30	355	1/5		20/556	410x510x790	49	2.160 €
FH.29	47	337	3/8		22/611	525x555x870	60	2.364 €
FH.14	62	537		48	30/833	685x555x870	75	2.934 €
FH.43	80	646	7/8	60	60/1667	685x555x1120	90	3.744 €
FH.45	135	700		84	80/2222	685x705x1120	100	4.540 €

Condensación por agua

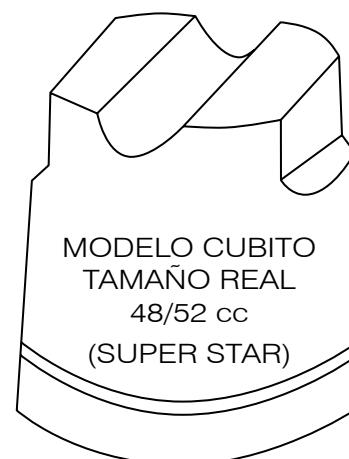
Código	Producción (kg/24 h)	ABS (Wattios)	Compresor (C.V.)	Ciclo (Cubitos)	Almacén (kg/cubitos)	Ancho/Profundo/Alto	Peso (kg)	
FH.32	28	330	1/6	24	15/417	410x510x740	44	1.916 €
FH.34	33	355	1/5		20/556	410x510x790	49	2.220 €
FH.16	52	337	3/8		22/611	525x555x870	60	2.494 €
FH.10	67	537		48	30/833	685x555x870	75	3.040 €
FH.44	85	646	7/8	60	60/1667	685x555x1120	90	3.716 €
FH.46	140	700		84	80/2222	685x705x1120	100	4.650 €

Fabricadores de hielo

(Bajo pedido)

ITV - SÚPER STAR

La gama SUPER STAR responde a la demanda de cubitos de gran tamaño, es bajo mostrador, y no pierde productividad cuando se encastra, basado en un mantenimiento sencillo y ágil (estructura de cuatro columnas autónomas), sistema anti-cal (ducha elástica) y ventilación frontal. La puerta, de acero inoxidable, cuenta con un sistema de amortiguación patentado por ITV. La carrocería es de acero inoxidable AISI 304.



Condensación por aire

Código	Producción (kg/24 h)	ABS (Wattios)	Compresor (C.V.)	Ciclo (Cubitos)	Almacén (kg/cubitos)	Ancho/Profundo/Alto	Peso (kg)	
FH.17	38	540	3/8	18	20/417	465x595x795	45	1.900 €
FH.19	48	650		24	25/521	535x595x795	58	2.266 €
FH.21	69	780	1/2	33	35/729	715x595x945	69	2.782 €
FH.23	98	1150	7/8	44	60/1250	715x700x1050	89	3.272 €
FH.25	155	1350	1 3/8	84	75/1562	860x700x1050	95	3.960 €

Condensación por agua

Código	Producción (kg/24 h)	ABS (Wattios)	Compresor (C.V.)	Ciclo (Cubitos)	Almacén (kg/cubitos)	Ancho/Profundo/Alto	Peso (kg)	
FH.18	41	540	3/8	18	20/417	465x595x795	45	1.990 €
FH.20	51	650		24	25/521	535x595x795	58	2.364 €
FH.22	71	780	1/2	33	35/729	715x595x945	69	2.852 €
FH.24	106	1150	7/8	44	60/1250	715x700x1050	89	3.396 €
FH.26	162	1350	1 3/8	84	75/1562	860x700x1050	95	4.090 €

ITV - ICE QUEEN

Hielo troceado (escamas)

La serie ICE QUEEN produce el hielo troceado o granular, también llamado escamas, con un sistema de evaporador cilíndrico vertical y husillo de alta resistencia. El nuevo diseño del motoreductor, cojinete y sistemas de protección proporciona una gran fiabilidad y garantizan la satisfacción total. El condensador sobre-dimensionado es óptimo para climas calientes en ambas versiones (refrigeración por aire o por agua).



FH37 / FH38 /
FH39 / FH40



FH41 / FH42

Detalle hielo troceado



Condensación por aire

Código	Producción (kg/24 h)	ABS (Wattios)	Compresor (C.V.)	Almacén (kg/cubitos)	Ancho/Profundo/Alto	Peso (kg)	
FH.37	45	460	1/4	20	465x595x790	36	2.538 €
FH.39	85	533	1/4	20	465x595x790	58	2.938 €
FH.41	135	640	3/8	60	515x550x1355	75	3.402 €

Condensación por agua

Código	Producción (kg/24 h)	ABS (Wattios)	Compresor (C.V.)	Almacén (kg/cubitos)	Ancho/Profundo/Alto	Peso (kg)	
FH.38	50	460	1/4	20	465x595x790	36	2.612 €
FH.40	88	533	1/4	20	465x595x790	58	2.980 €
FH.42	139	640	3/8	60	515x550x1355	75	3.450 €