

Fabricadores de hielo

Cubito macizo

NTF produce hielo y satisface a sus clientes de todo el mundo desde 1991.
Excelente relación calidad-prestaciones-precio.

Frozen Dice



Tronco de cono ligeramente achatado en los lados. 14, 17, 32, 41 o 60 gramos dependiendo de sus necesidades. Adecuado para todo tipo de vasos.



22 kg

NTF.1 1.174 € (aire)

NTF.2 1.174 € (agua)

Almacén: 4 kg
Consumo aire: 4,5 l/kg
Consumo agua: 20 l/kg
Potencia: 320 W
Ancho/Profundo/Alto:
415x445x780 mm
Peso neto/bruto: 27,5/34 kg

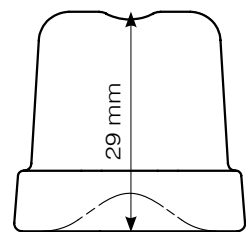
Cubito de serie: 14 g

Producción Kg/24 h

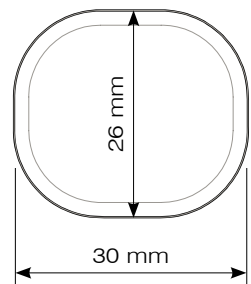
Temp. Aire	Temp. Agua	Produc. 24 h
10 °C	10 °C	25 Kg
21 °C	15 °C	22 Kg
32 °C	21 °C	18 Kg

Tamaño real

Cubito de serie



14 g - 14,3 cm³



28 kg

NTF.3 1.412 € (aire)

NTF.4 1.412 € (agua)

Almacén: 6 kg
Consumo aire: 5,1 l/kg
Consumo agua: 14 l/kg
Potencia: 290 W
Ancho/Profundo/Alto:
387x465x607 mm
Peso neto/bruto: 39/41 kg

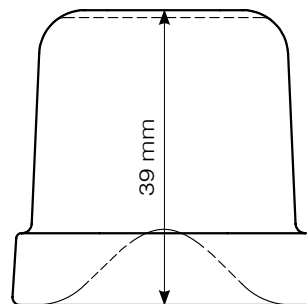
Cubito de serie: 32 g

Cubitos opcionales: 14/17/41 g

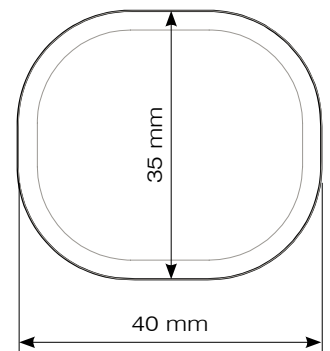
Producción Kg/24 h

Temp. Aire	Temp. Agua	Produc. 24 h
10 °C	10 °C	32 Kg
21 °C	15 °C	28 Kg
32 °C	21 °C	22 Kg

Cubito de serie



32 g - 36,3 cm³



32 kg

NTF.5 1.442 € (aire)

NTF.6 1.442 € (agua)

Almacén: 9 kg
Consumo aire: 5,1 l/kg
Consumo agua: 14 l/kg
Potencia: 350 W
Ancho/Profundo/Alto:
387x465x687 mm
Peso neto/bruto: 38/44 kg

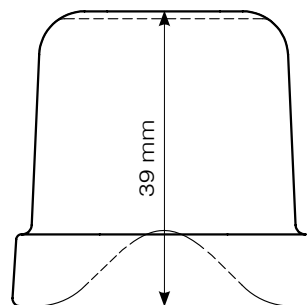
Cubito de serie: 32 g

Cubitos opcionales: 14/17/41 g

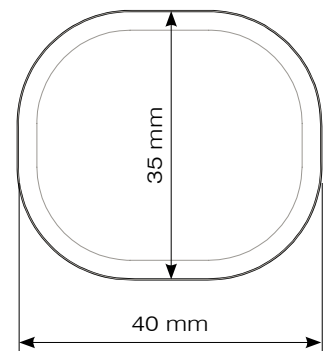
Producción Kg/24 h

Temp. Aire	Temp. Agua	Produc. 24 h
10 °C	10 °C	36 Kg
21 °C	15 °C	32 Kg
32 °C	21 °C	26 Kg

Cubito de serie



32 g - 36,3 cm³



Fabricadores de hielo

Cubito macizo



37 kg

NTE.7 1.712 € (aire)

NTE.8 1.712 € (agua)

Almacén: 16 kg

Consumo aire: 3,3 l/kg

Consumo agua: 15 l/kg

Potencia: 370 W

Ancho/Profundo/Alto:

 497x592x687 mm

Peso neto/bruto: 48/55 kg

Cubito de serie: 41 g

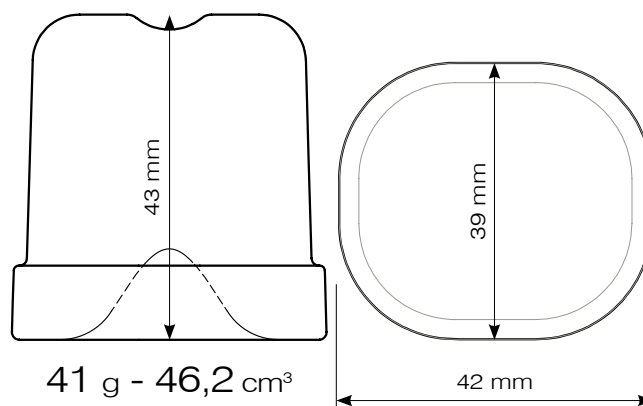
Cubitos opcionales: 14/17/32 g

Producción Kg/24 h

Temp. Aire	Temp. Agua	Produc. 24 h
10 °C	10 °C	42 Kg
21 °C	15 °C	37 Kg
32 °C	21 °C	29 Kg

Tamaño real

Cubito de serie



46 kg

NTE.9 1.922 € (aire)

NTE.10 1.922 € (agua)

Almacén: 25 kg

Consumo aire: 4 l/kg

Consumo agua: 18 l/kg

Potencia: 450 W

Ancho/Profundo/Alto:

 497x592x797 mm

Peso neto/bruto: 52/61 kg

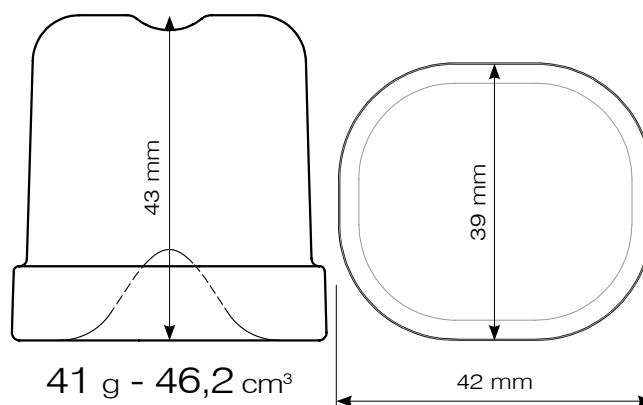
Cubito de serie: 41 g

Cubitos opcionales: 14/17/32 g

Producción Kg/24 h

Temp. Aire	Temp. Agua	Produc. 24 h
10 °C	10 °C	49 Kg
21 °C	15 °C	46 Kg
32 °C	21 °C	40 Kg

Cubito de serie



53 kg

NTE.11 2.012 € (aire)

NTE.12 2.012 € (agua)

Almacén: 25 kg

Consumo aire: 4 l/kg

Consumo agua: 18 l/kg

Potencia: 500 W

Ancho/Profundo/Alto:

 497x592x887 mm

Peso neto/bruto: 55/64 kg

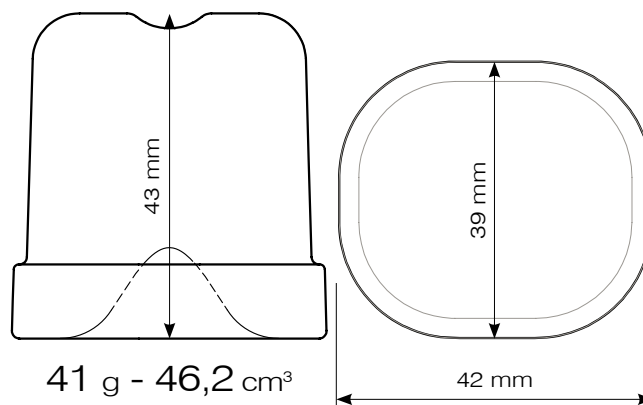
Cubito de serie: 41 g

Cubitos opcionales: 14/17/32 g

Producción Kg/24 h

Temp. Aire	Temp. Agua	Produc. 24 h
10 °C	10 °C	55 Kg
21 °C	15 °C	53 Kg
32 °C	21 °C	45 Kg

Cubito de serie



Fabricadores de hielo

Cubito macizo

(Bajo pedido)

Frozen Dice



Tronco de cono ligeramente achatado en los lados. 14, 17, 32, 41 o 60 gramos dependiendo de sus necesidades. Adecuado para todo tipo de vasos.



68 kg

NTF.13 2.522 € (aire)
NTF.14 2.522 € (agua)

Almacén: 40 kg
Consumo aire: 2,8 l/kg
Consumo agua: 12,8 l/kg
Potencia: 700 W
Ancho/Profundo/Alto:
735x603x907 mm
Peso neto/bruto: 67/79 kg

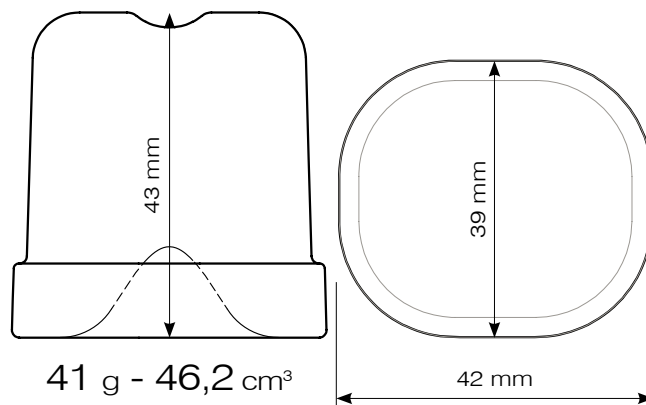
Cubito de serie: 41 g
Cubitos opcionales: 14/17/32 g

Producción Kg/24 h

Temp. Aire	Temp. Agua	Produc. 24 h
10 °C	10 °C	75 Kg
21 °C	15 °C	68 Kg
32 °C	21 °C	56 Kg

Tamaño real

Cubito de serie



88 kg

NTF.15 2.702 € (aire)
NTF.16 2.702 € (agua)

Almacén: 40 kg
Consumo aire: 2,5 l/kg
Consumo agua: 14,2 l/kg
Potencia: 800 W
Ancho/Profundo/Alto:
735x603x907 mm
Peso neto/bruto: 71/83 kg

Cubito de serie: 41 g
Cubitos opcionales: 14/17/32 g

Producción Kg/24 h

Temp. Aire	Temp. Agua	Produc. 24 h
10 °C	10 °C	98 Kg
21 °C	15 °C	88 Kg
32 °C	21 °C	75 Kg



100 kg

NTF.17 2.852 € (aire)
NTF.18 2.852 € (agua)

Almacén: 60 kg
Consumo aire: 2,5 l/kg
Consumo agua: 14,2 l/kg
Potencia: 850 W
Ancho/Profundo/Alto:
735x603x1007 mm
Peso neto/bruto: 74/86 kg

Cubito de serie: 41 g
Cubitos opcionales: 14/17/32 g

Producción Kg/24 h

Temp. Aire	Temp. Agua	Produc. 24 h
10 °C	10 °C	104 Kg
21 °C	15 °C	100 Kg
32 °C	21 °C	85 Kg



130 kg

NTF.19 3.574 € (aire)
NTF.20 3.574 € (agua)

Almacén: 65 kg
Consumo aire: 2,8 l/kg
Consumo agua: 15,3 l/kg
Potencia: 1050 W
Ancho/Profundo/Alto:
840x740x1075 mm
Peso neto/bruto: 113/133 kg

Cubito de serie: 41 g
Cubitos opcionales:
14/17/32/60 g

Producción Kg/24 h

Temp. Aire	Temp. Agua	Produc. 24 h
10 °C	10 °C	134 Kg
21 °C	15 °C	130 Kg
32 °C	21 °C	106 Kg



155 kg

NTF.21 3.844 € (aire)
NTF.22 3.844 € (agua)

Almacén: 65 kg
Consumo aire: 2,6 l/kg
Consumo agua: 13 l/kg
Potencia: 1400 W
Ancho/Profundo/Alto:
840x740x1075 mm
Peso neto/bruto: 118/138 kg

Cubito de serie: 41 g
Cubitos opcionales:
14/17/32/60 g

Producción Kg/24 h

Temp. Aire	Temp. Agua	Produc. 24 h
10 °C	10 °C	158 Kg
21 °C	15 °C	155 Kg
32 °C	21 °C	132 Kg

Fabricadores de hielo

Fabricadores cubitos modulares. Cubito macizo

(Bajo pedido)

Frozen Dice



Tronco de cono ligeramente achatado en los lados. 14, 17, 32, 41 o 60 gramos dependiendo de sus necesidades. Adecuado para todo tipo de vasos.



Producción Kg/24 h

Temp. Aire	Temp. Agua	Produc. 24 h
10 °C	10 °C	160 Kg
21 °C	15 °C	155 Kg
32 °C	21 °C	132 Kg

155 kg

NTF.23 3.858 € (aire)

NTF.24 3.858 € (agua)

Consumo aire: 2,6 l/kg

Consumo agua: 13 l/kg

Potencia: 1400 W

Silos compatibles: NTF27/28/29

Ancho/Profundo/Alto: 862x555x720 mm

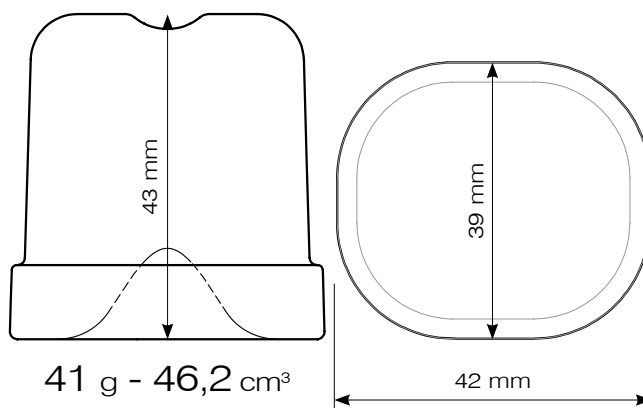
Peso neto/bruto: 118/128 kg

Cubito de serie: 41 g

Cubitos opcionales: 14/17/32/60 g

Tamaño real

Cubito de serie



Producción Kg/24 h

Temp. Aire	Temp. Agua	Produc. 24 h
10 °C	10 °C	320 Kg
21 °C	15 °C	300 Kg
32 °C	21 °C	260 Kg

300 kg

NTF.25 6.336 € (aire)

NTF.26 6.336 € (agua)

Consumo aire: 2,6 l/kg

Consumo agua: 14,3 l/kg

Potencia: 2600 W

Silos compatibles: NTF29

Ancho/Profundo/Alto: 1250x580x848 mm

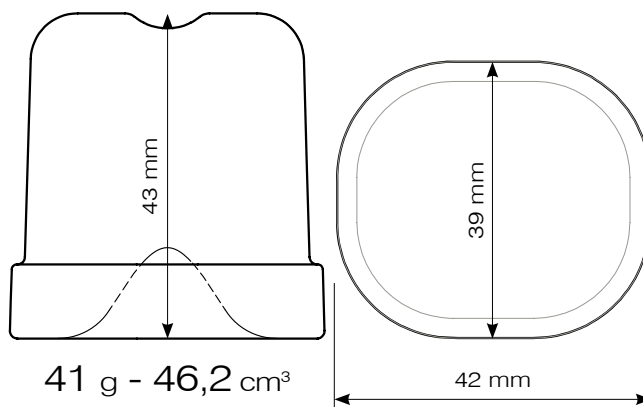
Peso neto/bruto: 152/178 kg

Cubito de serie: 41 g

Cubitos opcionales: 14/17/32/60 g

Tamaño real

Cubito de serie



Fabricadores de hielo

Silos

(Bajo pedido)



NTF.27 1.304 €

Capacidad: 190 kg
Ancho/Profundo/Alto: 942x795x1053 mm
Compatible con: NTF23/24



NTF.28 1.838 €

Capacidad: 200 kg
Ancho/Profundo/Alto: 870x790x1000 mm
Compatible con: NTF23/24



NTF.29 2.702 €

Capacidad: 350 kg
Ancho/Profundo/Alto: 1250x790x1000 mm
Compatible con: NTF23/24/25/26

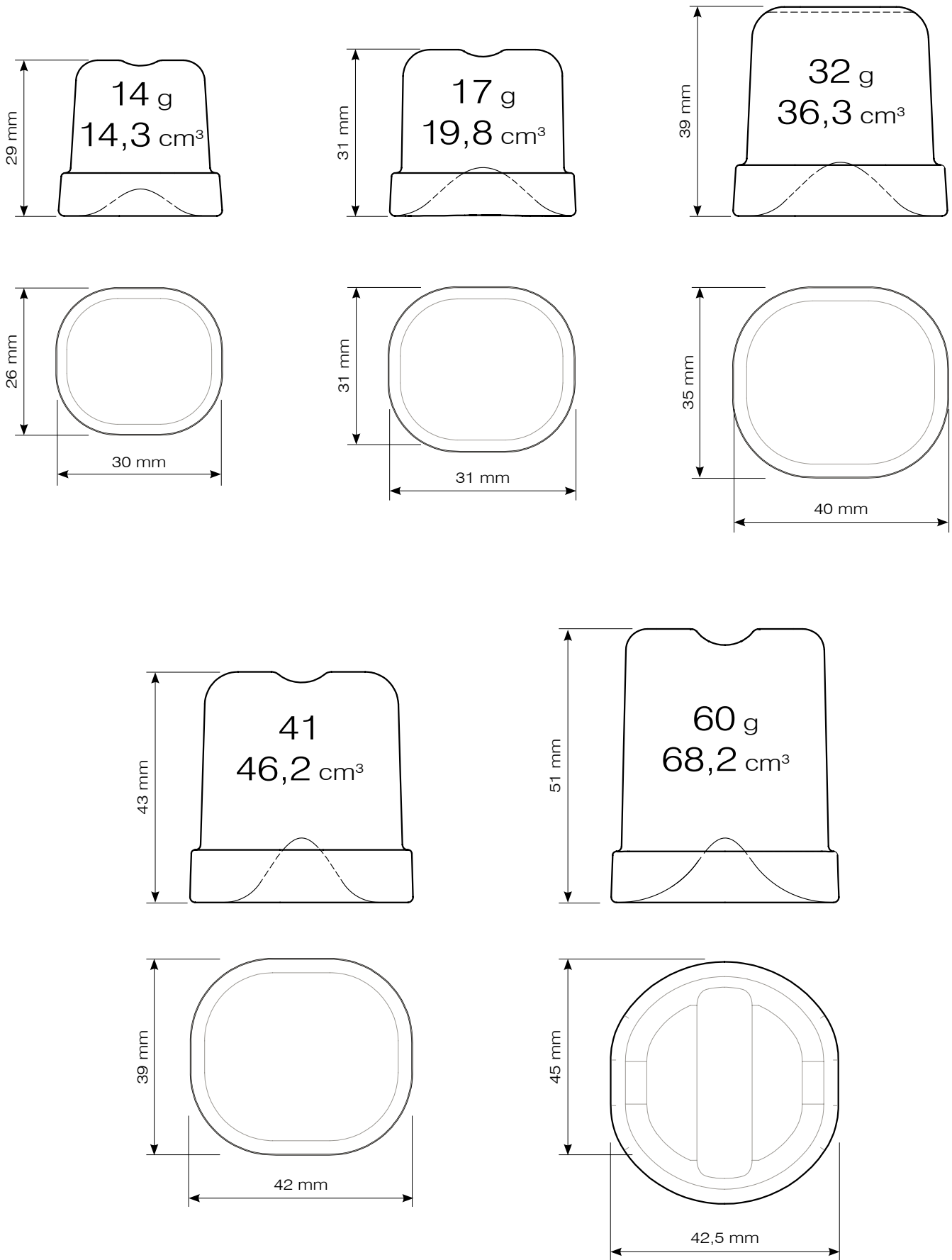
TIPO Y NÚMERO DE CUBITOS PRODUCIDO POR CICLO

Modelo	Cubito 14 g	Cubito 17 g	Cubito 32 g	Cubito 41 g
NTF.1/2	20	-	-	-
NTF.3/4	32	24	20	-
NTF.5/6	32	24	20	15
NTF.7/8	44	36	28	21
NTF.9/10	44	36	28	21
NTF.11/12	44	36	28	21
NTF.13/14	72	60	44	36
NTF.15/16	72	60	44	36
NTF.17/18	72	60	44	36
NTF.19/20	120	108	84	70
NTF.21/22	120	108	84	70
NTF.23/24	120	108	84	70
NTF.25/26	240	216	168	140

Fabricadores de hielo

Cubitos modelo Frozen Dice

(Tamaño real)

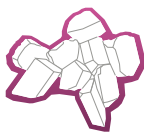


Fabricadores de hielo

Cubitos tipo Frozen Stone / Frozen Snow

(Bajo pedido)

Frozen Stone



Este cubito de hielo se caracteriza por su excelente durabilidad, a la vez que satisface todos los requisitos para la preparación de cócteles

55 kg

NTF.30 3.244 € (aire)

NTF.31 3.244 € (agua)

Almacén: 10 kg

Consumo aire: 1 l/kg

Consumo agua: 5,3 l/kg

Potencia: 420 W

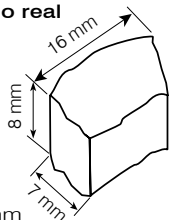
Ancho/Profundo/Alto: 450x620x680 mm

Peso neto/bruto: 56/64 kg

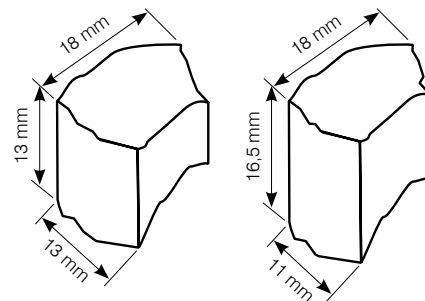
Producción Kg/24 h

Temp. Aire	Temp. Agua	Produc. 24 h
10 °C	10 °C	59 Kg
21 °C	15 °C	55 Kg
32 °C	21 °C	46 Kg

Tamaño real



Consultar otras opciones:



- Producciones desde 71 hasta 486 Kg/24 h
- Fabricadores modulares con silos.

Frozen Snow



Copos de hielo granular. Su peso y su volumen lo hacen ideal para el almacenamiento y transporte. Fácil dosificación. Perfecto para exposición de alimentos.

60 kg

NTF.32 2.942 € (aire)

NTF.33 2.942 € (agua)

Almacén: 10 kg

Consumo aire: 1 l/kg

Consumo agua: 5,3 l/kg

Potencia: 420 W

Ancho/Profundo/Alto: 450x620x680 mm

Peso neto/bruto: 56/64 kg



Consultar otras opciones:

- Producciones desde 81 hasta 1.119 Kg/24 h
- Fabricadores modulares con silos.

Producción Kg/24 h

Temp. Aire	Temp. Agua	Produc. 24 h
10 °C	10 °C	66 Kg
21 °C	15 °C	60 Kg
32 °C	21 °C	51 Kg

Diferentes tipos de hielo producidos por NTF

Frozen Dice



Tronco de cono ligeramente achatado en los lados. 14, 17, 32, 41 o 60 gramos dependiendo de sus necesidades. Adecuado para todo tipo de vasos.

Frozen Touch



Hueco en su interior se adapta fácilmente a todo tipo de agua, incluso a las más duras. Adecuado para todo tipo de bebidas.

Frozen Run



Cubito piramidal con sólo 7 gramos de peso. Ideal para bebidas carbónicas

Frozen Snow



Copos de hielo granular. Su peso y su volumen lo hacen ideal para el almacenamiento y transporte. Fácil dosificación. Perfecto para exposición de alimentos.

Frozen Stone

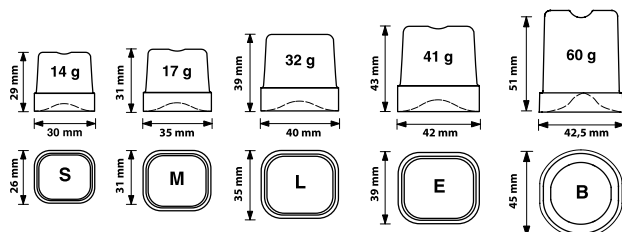


Este cubito de hielo se caracteriza por su excelente durabilidad, a la vez que satisface todos los requisitos para la preparación de cócteles

Frozen Ice



Copos o escamas de hielo con un espesor variable de 1,5 a 3 mm. Fácil de almacenar y manipular la dosis. Ideal para la conservación de alimentos.



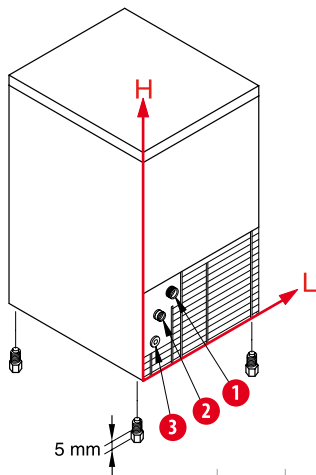
Podemos suministrarle cualquier modelo de fabricante NTF bajo pedido

Certificaciones NTF:



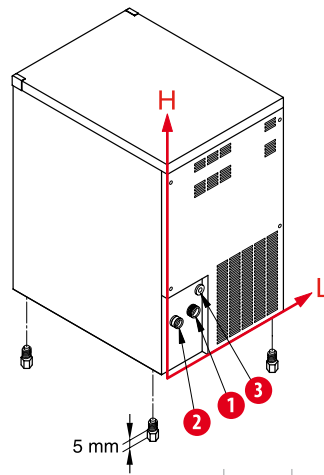
Fabricadores de hielo

Descripción técnica



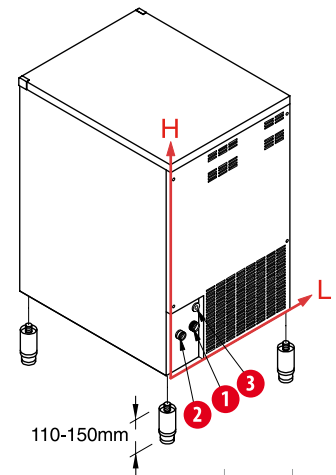
	I	H
Entrada agua	88	184
Desagüe	45	138
Conexión eléctrica	41	73

NTF.1 / NTF.2



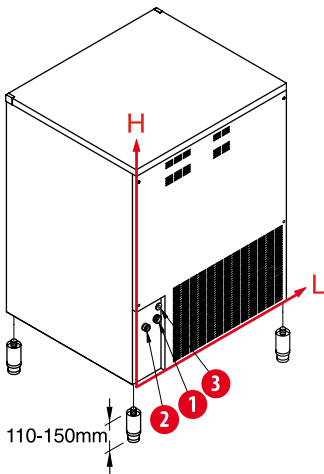
	I	H
Entrada agua	129	137
Desagüe	56	137
Conexión eléctrica	89	180

NTF.3 / NTF.4 / NTF.5 / NTF.6



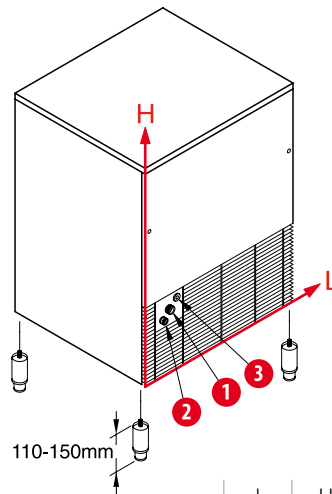
	I	H
Entrada agua	129	132
Desagüe	56	154
Conexión eléctrica	94	202

NTF.7 / NTF.8 / NTF.9 / NTF.10 / NTF.11 / NTF.12



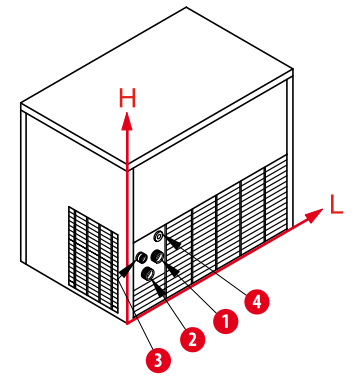
	I	H
Entrada agua	126	180
Desagüe	61	246
Conexión eléctrica	126	280

NTF.13 / NTF.14 / NTF.15 / NTF.16 / NTF.17 / NTF.18



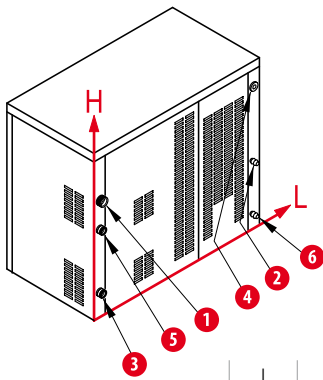
	I	H
Entrada agua	141	290
Desagüe	79	245
Conexión eléctrica	186	326

NTF.19 / NTF.20 / NTF.21 / NTF.22



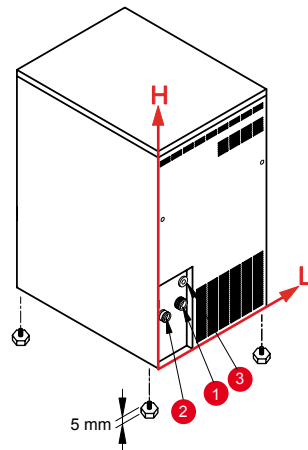
	I	H
Entrada agua	126	284
Entrada agua condensación	94	234
Desagüe	69	237
Conexión eléctrica	140	355

NTF.23 / NTF.24



	I	H
Entrada agua	39	582
Entrada agua condensación	1217	298
Desagüe	29	73
Conexión eléctrica	1222	748
Desagüe	31	440
Desagüe agua condensación	1222	55

NTF.25 / NTF.26



	I	H
Entrada agua	106	135
Desagüe	55	140
Conexión eléctrica	114	218

NTF.30 / NTF.31 / NTF.32 / NTF.33

Compañía certificada:

