

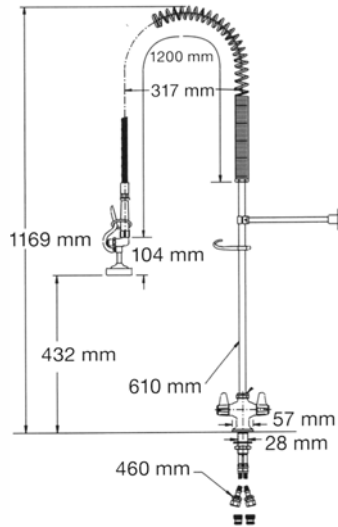


made in USA

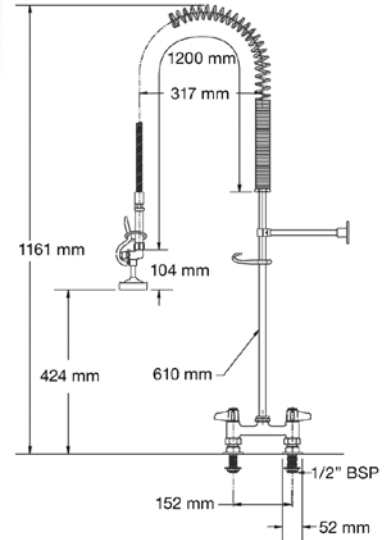


Grupos ducha (Bajo pedido)

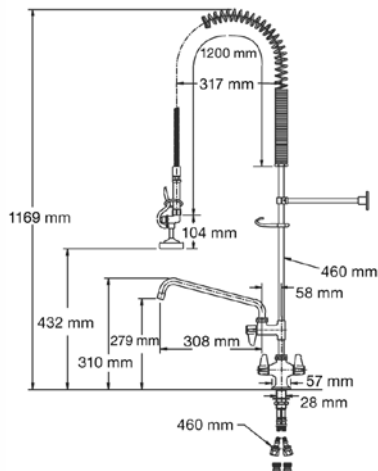
1950 T&S fabrica el primer grupo ducha del mercado
 1953 T&S fabrica el primer grifo de pedal
 Muelle y flexo en acero inox
 Componentes de alta calidad fabricados en USA
 Duchas garantizadas en más de 1.500.000 usos
 Diseñadas para ahorrar consumo de agua
 Líderes en el mercado USA



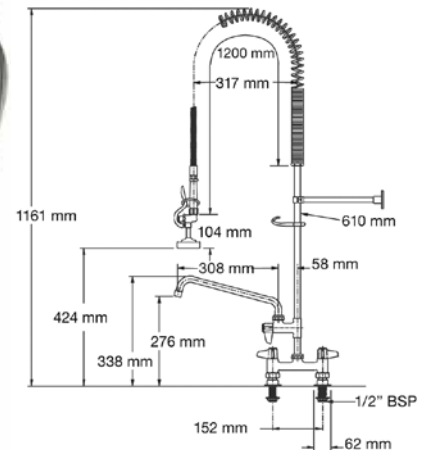
GF.300 468 €
 Grifo ducha
 encimera dos aguas



GF.302 516 €
 Grifo ducha
 conexión a encimera



GF.301 540 €
 Grifo ducha
 encimera dos aguas
 y grifo intermedio



GF.303 596 €
 Grifo ducha
 conexión a encimera
 con grifo intermedio



made in USA

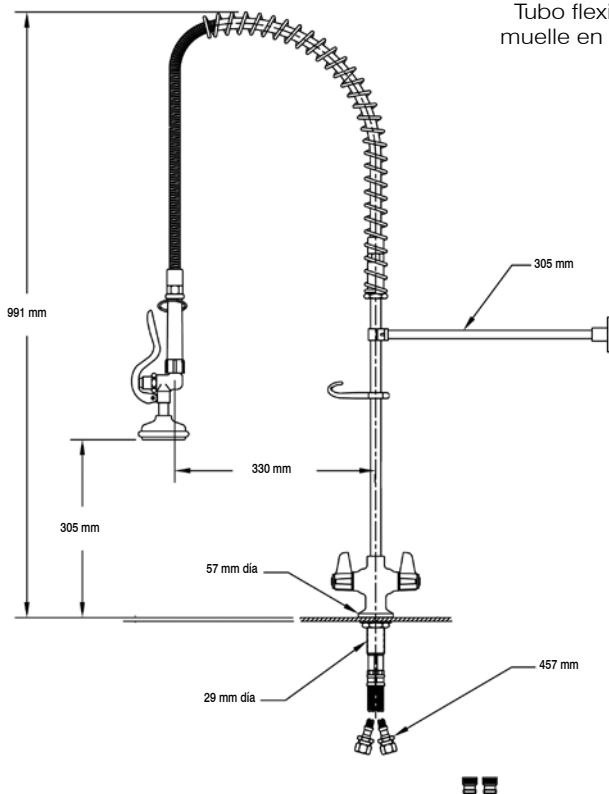


Grupos ducha (Bajo pedido)

equip

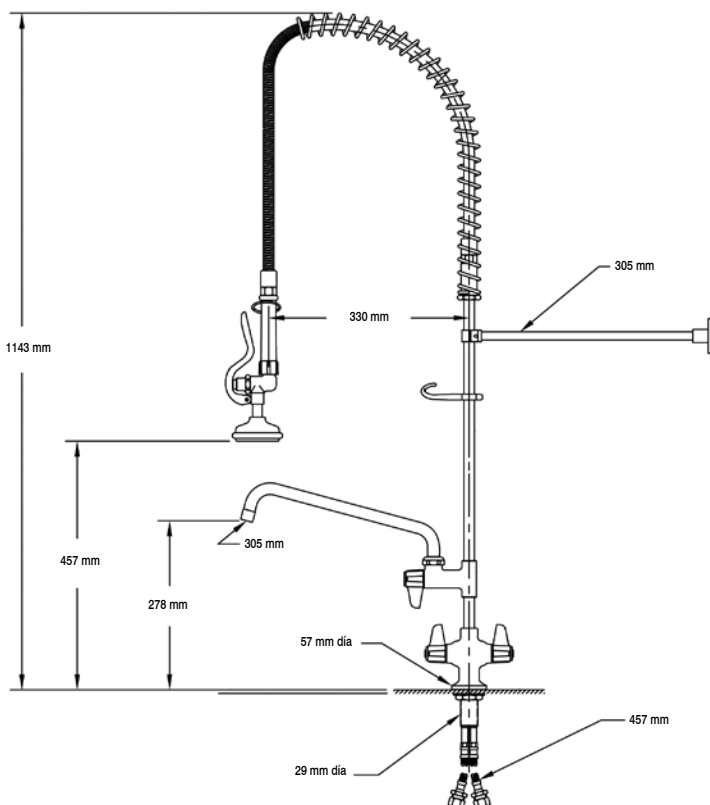


Gama de mayor calidad.
Tubo flexible reforzado y
muelle en acero inoxidable



GF.600 600 €

Grifo ducha
conexión a encimera
dos aguas

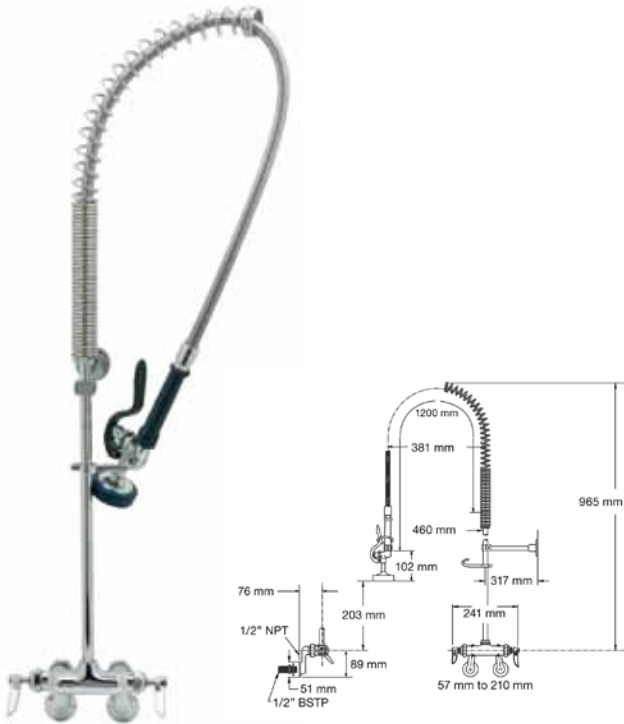


GF.601 742 €

Grifo ducha conexión
a encimera dos aguas
y grifo intermedio



Grupos ducha (Bajo pedido)



GF.304 468 €

Grifo ducha a pared de dos aguas conexión ajustable



GF.305 542 €

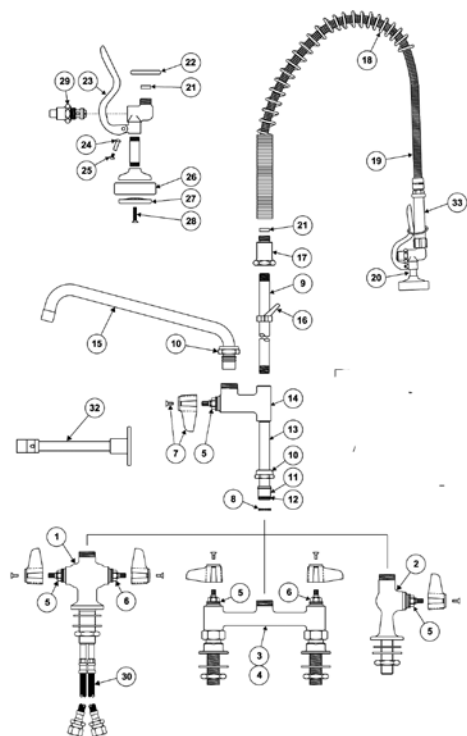
Grifo ducha mini con grifo intermedio, base de conexión a encimera en un solo punto



GF.306 596 €

Grifo ducha mini con grifo intermedio, base de conexión a encimera

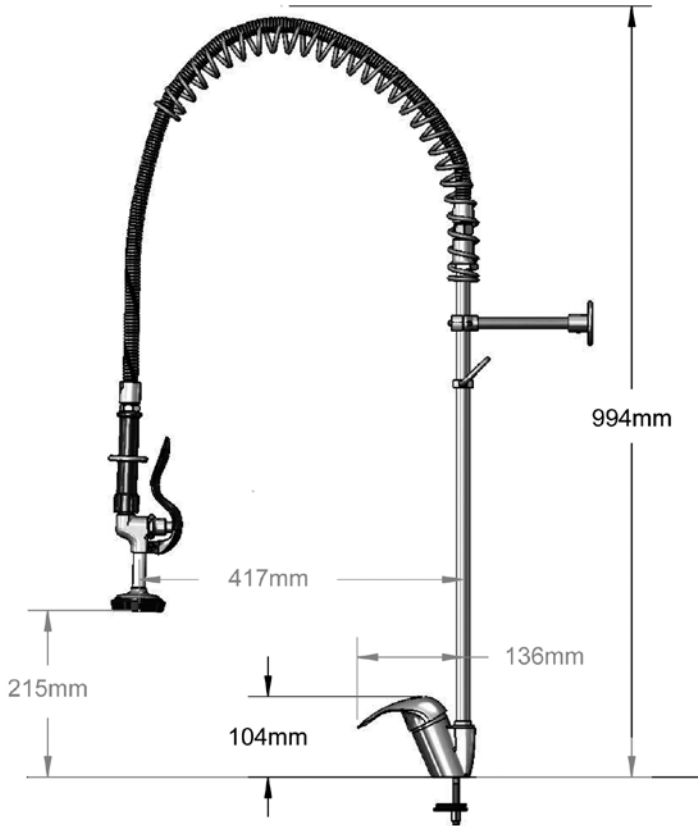
RECAMBIOS



Grupos ducha (Bajo pedido)

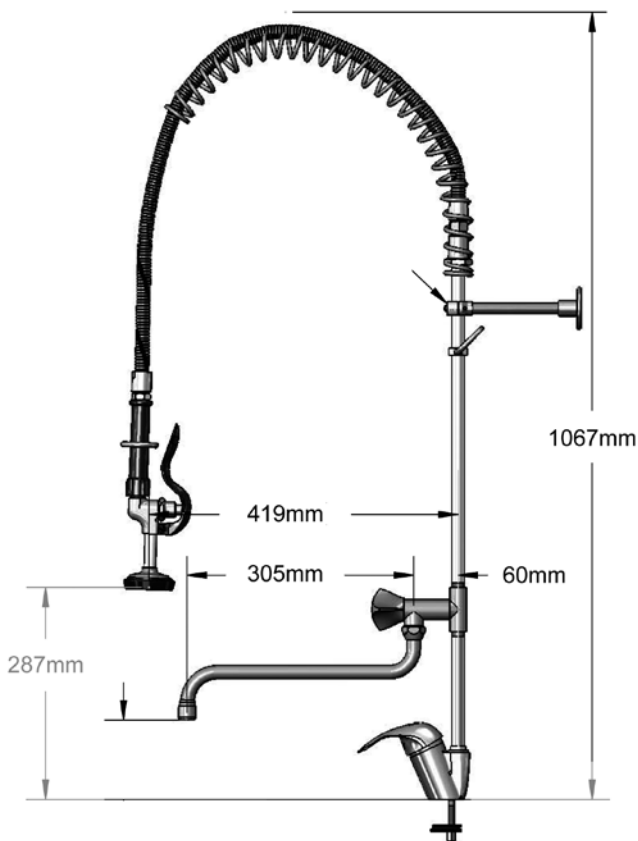
THE
utilityline

Nueva gama económica.
Manteniendo un alto nivel de calidad.



GF.604 **610 €**

Grifo ducha
conexión a encimera
un agua

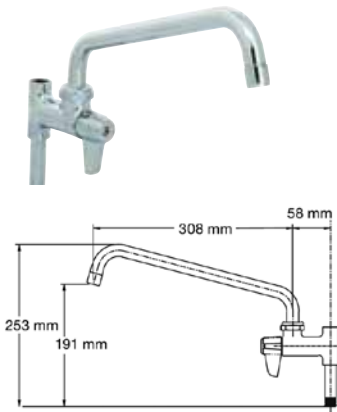


GF.605 **690 €**

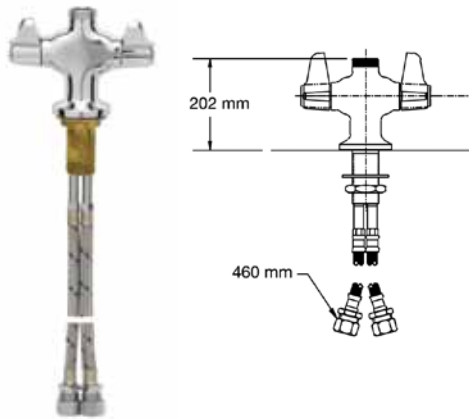
Grifo ducha conexión
a encimera un agua
y grifo intermedio



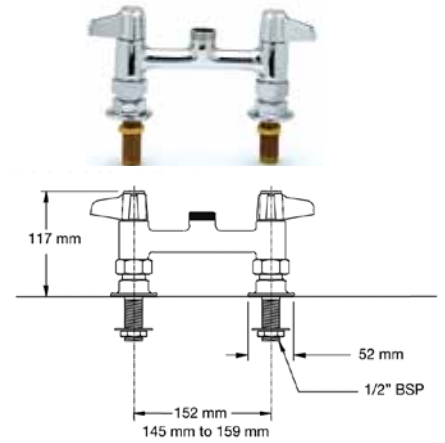
Grifos grupos ducha (Bajo pedido)



GF310 189,47 €
Grifo intermedio

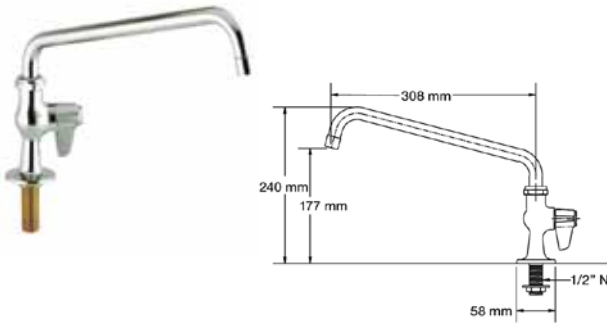


GF311 310,85 €
Grifo encimera de dos aguas, sin caño



GF312 307,02 €
Grifo mezclador, conexión a encimera

Grifos



GF313 204,70 €
Grifo encimera de un agua



GF314 256,58 €
Grifo encimera de dos aguas

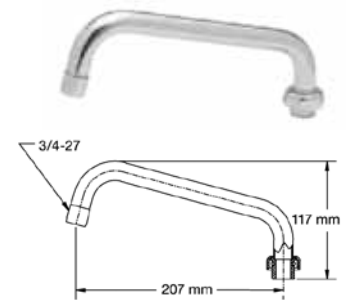
Caños giratorios



GF316 39,54 €



GF317 48,74 €



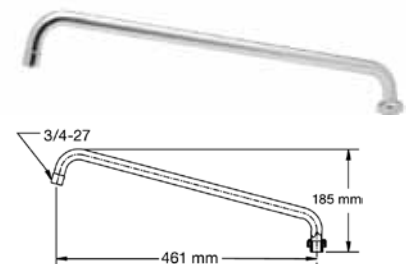
GF318 43,23 €



GF319 50,32 €



GF320 46,08 €



GF321 57,22 €

Grifos grupos ducha (Bajo pedido)



Exclusivos para T&S



GF.307 222,62 €

Grifo rociador estándar
15,89 litros x minuto



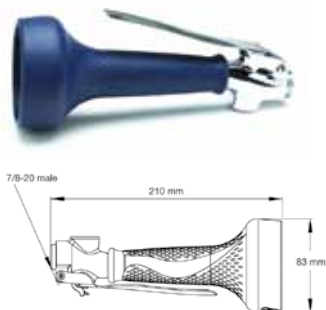
GF.308 159 €

Grifo rociador bajo caudal
2,46 litros x minuto



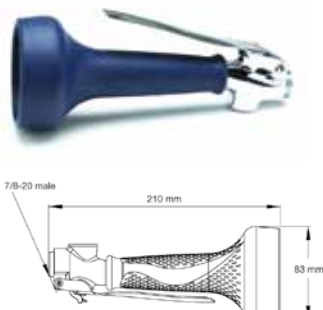
GF.309 247,65 €

Grifo rociador "JeTSpray",
de alto caudal
12,41 litros x minuto



GF.327 236 €

Grifo rociador "JeTSpray",
de bajo caudal
5,6 litros x minuto



GF.603 242 €

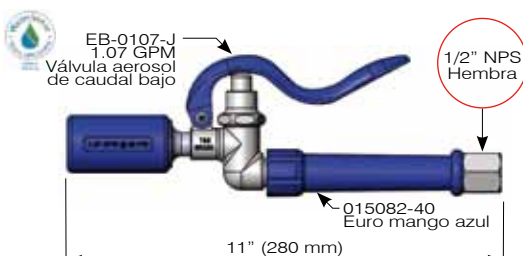
Grifo rociador "JeTSpray",
Apto para otros fabricantes
5,6 litros x minuto



GF.326 146,37 €

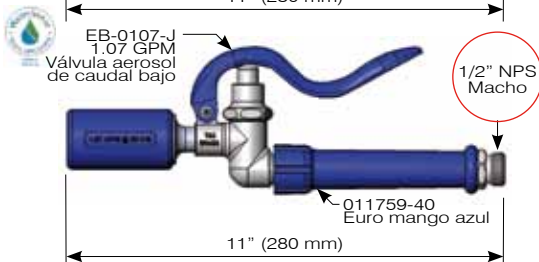
Flexo + adaptador

Universales



GF.602 188,44 €

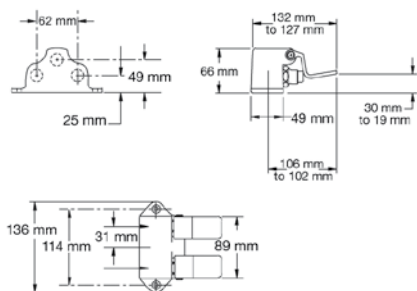
Grifo rociador universal hembra
4,05 litros x minuto



GF.608 187,48 €

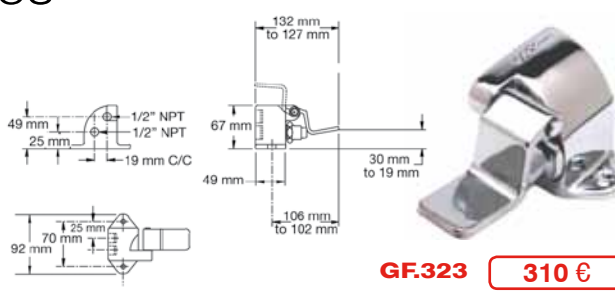
Grifo rociador universal macho
4,05 litros x minuto

Pedales



GF.322 390 €

Válvula de pedal doble



GF.323 310 €

Válvula de pedal simple