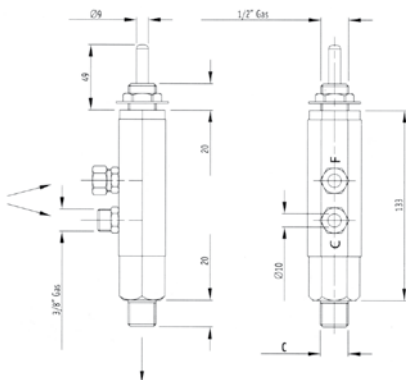


Pedales mezcladores



V.2569

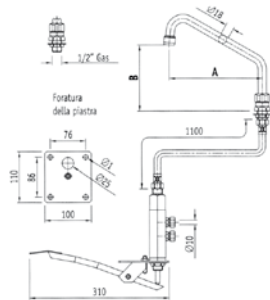
118 €

PEDAL MEZCLADOR

Peso: 1,25 kg

Caudal máx. a 4 Bar: 10 l/min

Presión máx. trabajo: 4,5 Bar



Equipo completo
(Pedal + pulsador + flexible + caño)

Caño	A (mm)	B (mm)
------	--------	--------

V.3185

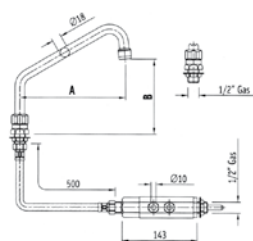
2

150

175

285,75 €

Otros modelos bajo pedido



Equipo completo
(Pedal + flexible + caño)

Caño	A (mm)	B (mm)
------	--------	--------

V.3186

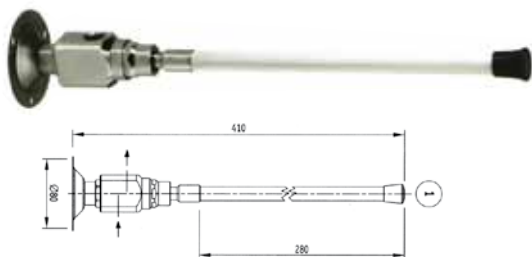
2

150

175

170 €

Otros modelos bajo pedido



V.2572

96 €

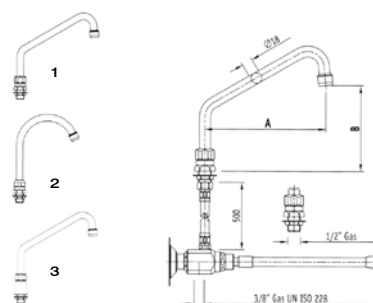
GRIFO DE ROTULA

Peso: 0,75 kg

Caudal máx. a 4 Bar: 18 l/min

Asta accionamiento en PVC

Apertura en todas las direcciones



Equipo completo
(Grifo + flexible + caño)

Caño	A (mm)	B (mm)
------	--------	--------

V.3187

2

150

175

142 €

Otros modelos bajo pedido

Caños pedales mezcladores



A (mm)	B (mm)
--------	--------

V.1196

200

150

50 €

V.3181

250

175

48 €

V.1197

300

200

48,97 €

Peso: 350 g

Diámetro mín. agujero fijación: 21 mm



A (mm)	B (mm)
--------	--------

V.3182

200

170

58 €

V.3183

250

195

55,97 €

V.3184

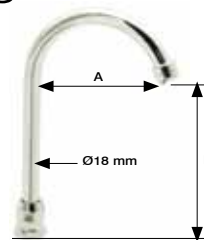
300

220

66 €

Peso: 500 g

Diámetro mín. agujero fijación: 21 mm



A (mm)	B (mm)
--------	--------

V.2581

150

175

58 €

Peso: 320 g

Diámetro mín. agujero fijación: 21 mm