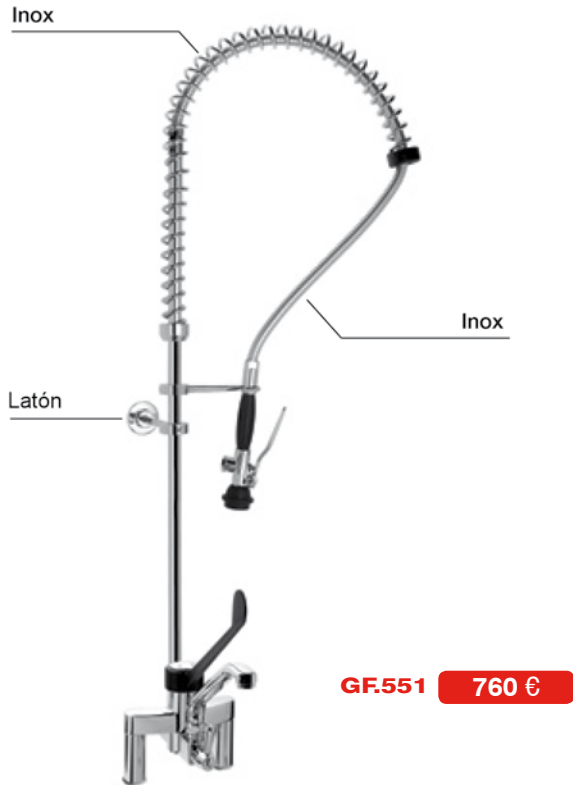
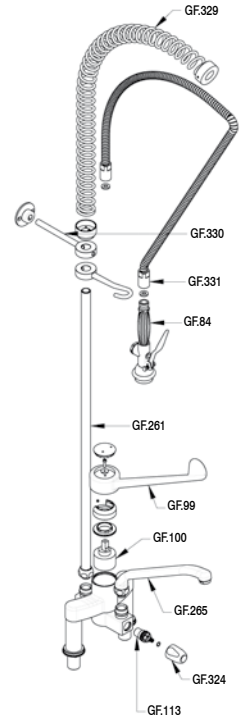
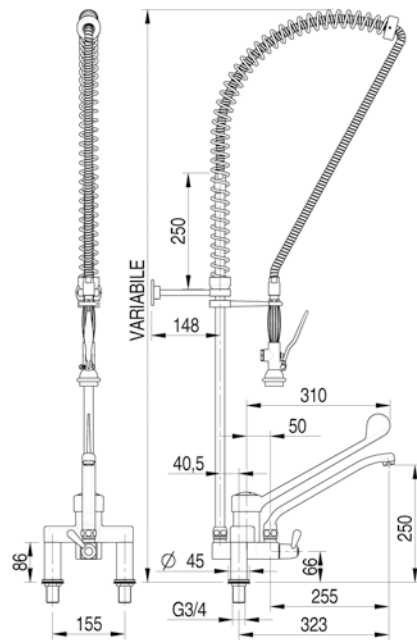


Grupos ducha verticales monomando Acero inoxidable

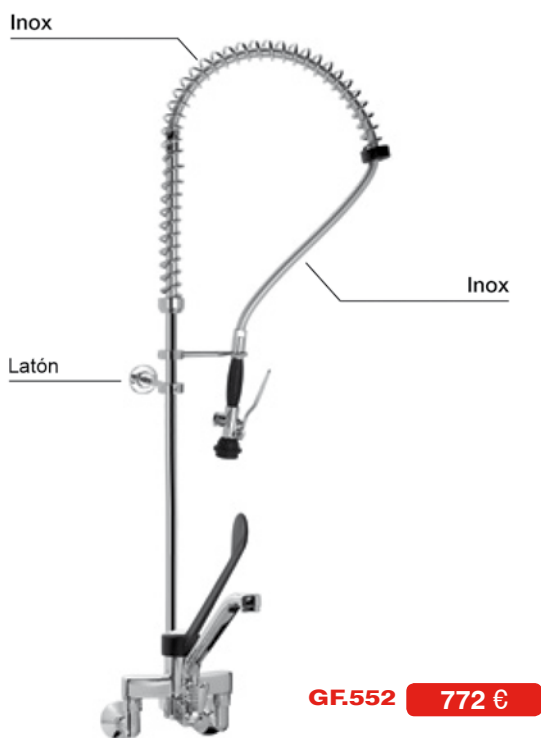
AGUA FRÍA/CALIENTE MONOMANDO VERTICAL



GF.551 760 €



AGUA FRÍA/CALIENTE MONOMANDO PARED



GF.552 772 €

