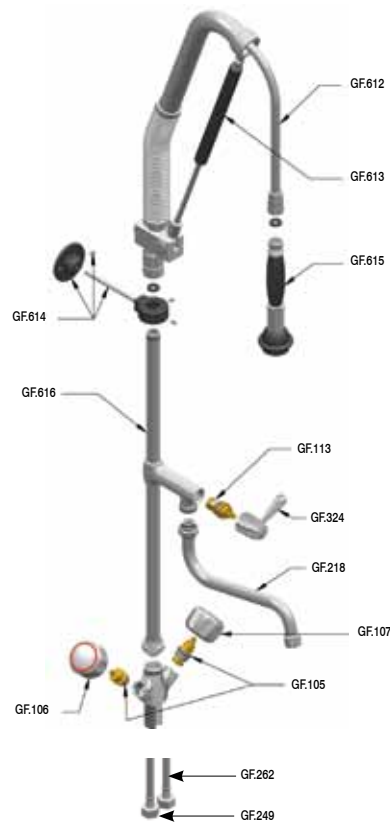
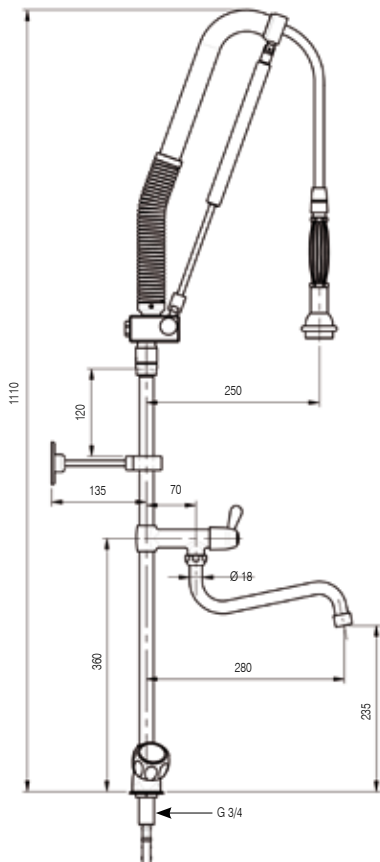


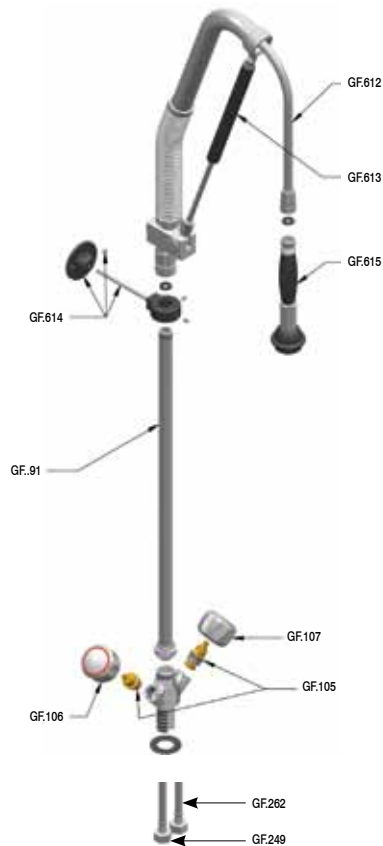
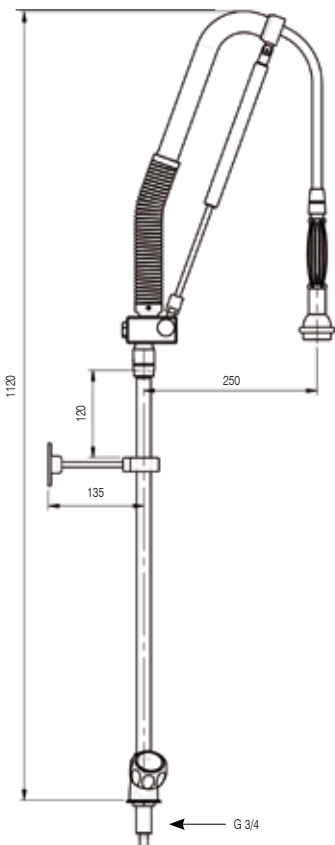
Grupos ducha verticales monomando con y sin caño

AGUA FRÍA/CALIENTE



GF.617 720 €

AGUA FRÍA/CALIENTE



GF.618 660 €